

green&clean

Lavastoviglie
a Capottina



Thinking of you
Electrolux

Le migliori prestazioni della categoria

Efficienza, Semplicità, Prestazioni. Tutto quello che desiderate da un'apparecchiatura, Electrolux è in grado di offrirvelo. Sempre con qualcosa in più: efficienza unita alla massima affidabilità, facilità di utilizzo unita ad una tecnologia innovativa, prestazioni superiori unite a ridotti consumi di acqua, di energia e di detersivi. La competenza di Electrolux in fatto di lavastoviglie è consolidata da anni di esperienza, specializzazione e soluzioni innovative che portano alla realizzazione di prodotti eccellenti. L'ascolto è la nostra forza: in Electrolux siamo abituati ad ascoltare i nostri clienti e ad anticipare i loro bisogni per soddisfare le loro richieste.



Green

Minor consumo di acqua, energia elettrica, detersivo e brillantante per una riduzione dei costi di gestione ed un minor impatto sull'ambiente.



Clean

Migliori prestazioni di lavaggio e risciacquo della categoria con rimozione totale del detersivo.



Sicurezza

Il dispositivo WASH-SAFE CONTROL (unico sul mercato) certifica una temperatura dell'acqua di risciacquo costante di 84 °C.



Semplicità

Poche e semplici operazioni per un utilizzo intensivo.





▶ **Capotta a doppia parete coibentata**

per garantire un basso livello di rumorosità* ed una riduzione della dispersione del calore

*(meno di 63 dBA)



● **Bracci di lavaggio e cielo inclinati**

per impedire il gocciolamento diretto su piatti e stoviglie durante o dopo la fase di risciacquo e ottenere risultati eccellenti



▶ **Sistema di filtraggio**

CLEAR BLUE per mantenere l'acqua di lavaggio libera dalla sporcizia migliorandone l'efficienza nei risultati



● **Vasca stampata da 24 litri**

posizionata nella parte anteriore della macchina rende le operazioni di pulizia semplici ed ergonomiche



▶ **Addolcitore d'acqua**

in continuo permette un lavaggio senza interruzione in quanto la rigenerazione delle resine è automatica

● Dotazione di serie su tutti i modelli



ESD Dispositivo di Risparmio Energetico

ad alta efficienza. Nessuna necessità di ventilazione aggiuntiva. Maggior risparmio energetico poiché la macchina utilizza il vapore generato per pre-riscaldare l'acqua



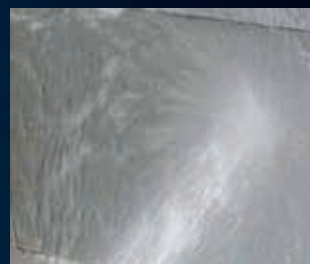
Ciclo anticalcare ZERO LIME

resistenze efficienti e ugelli sempre liberi dal calcare, per ottenere i migliori risultati di risciacquo e un minore consumo di energia



Protezione all'acqua IPX5

protezione completa dai getti d'acqua e dagli oggetti solidi



WASH-SAFE CONTROL

dispositivo che certifica la costante temperatura dell'acqua di risciacquo di 84 °C e la corretta pressione indipendentemente dalle condizioni dell'acqua di rete



Dosatore detergente, dosatore brillantante e pompa di scarico incorporati nella macchina per facilitarne l'installazione

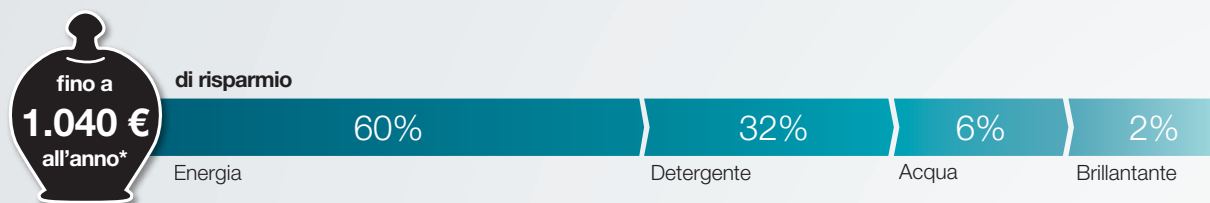


► Dotazione su alcuni modelli

Bassi consumi energetici e costi di gestione ridotti



Per ridurre i costi di gestione e i consumi di energia elettrica delle vostre apparecchiature provate a condividere l'impegno di Electrolux che lancia sul mercato la nuova generazione di Lavastoviglie a Capottina green&clean e contribuirete a migliorare l'ambiente.



È possibile ottenere notevoli risparmi annui grazie ad un minore utilizzo di **acqua, energia elettrica, detergente e brillantante** con la garanzia di ottenere le **migliori prestazioni della categoria**.

- **Riduzione sui consumi d'acqua:** sono necessari solamente **2lt/ciclo** di acqua pulita per il risciacquo con condizioni di ingresso standard.

ESD - Dispositivo di Risparmio Energetico

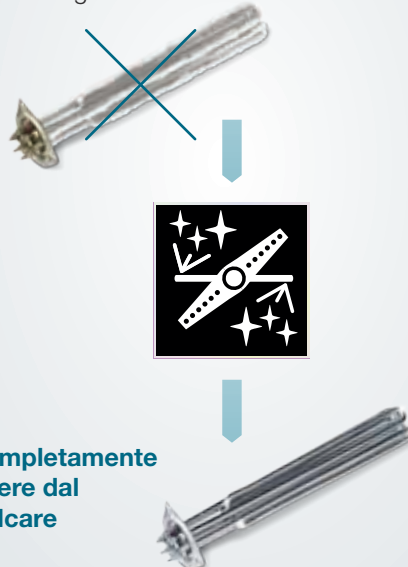
Alta efficienza. Nessuna necessità di riscaldare l'acqua in quanto la macchina utilizza e recupera il vapore originato dal preriscaldamento. È l'innovativo dispositivo che più fa risparmiare.



- **Risparmio economico:** fino al 60% di energia elettrica e con un ulteriore risparmio del 34% di utilizzo di prodotti detergenti grazie ad un basso consumo di acqua nel risciacquo e alle dimensioni della vasca di lavaggio ottimizzate.

Ciclo anticalcare ZERO LIME

Massima efficienza. È il ciclo automatico di decalcificazione che mantiene il boiler, il circuito idraulico, le resistenze, la camera di lavaggio e gli ugelli **completamente liberi dalla formazione di calcare**, garantendo un'alta efficienza, un basso consumo di energia e costi di gestione inferiori.



* La somma risparmiata è il risultato di calcoli eseguiti da LAB Electrolux Professional che è certificato IMQ e INTERTEK. Confronto effettuato fra una lavastoviglie a capottina green&clean e una macchina equivalente utilizzando 3 lt/ciclo per il risciacquo, 100 cicli/giorno, 300 giorni lavorativi/anno e acqua a 10 °C.

Prestazioni di lavaggio e di risciacquo eccellenti



La lavastoviglie ideale per lavare piatti, tazze, utensili, vassoi, contenitori GN e posate, con la rimozione totale di detergente. La nuova lavastoviglie è certificata “ETL sanitation” ed è conforme alle norme DIN 10512.

Lavaggio

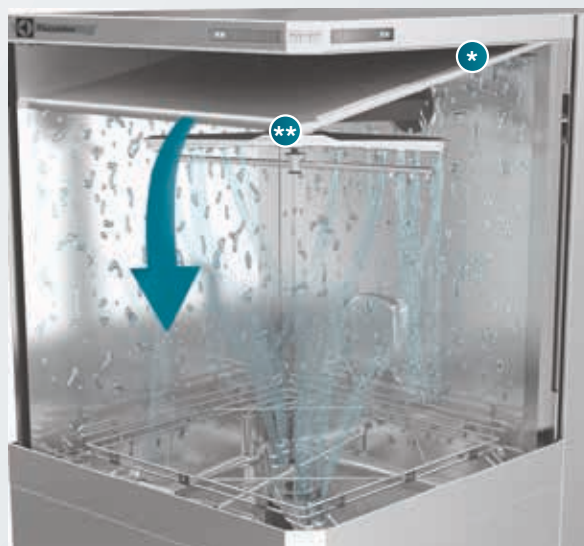
- **Il Sistema di filtraggio CLEAR BLUE** assicura i più elevati standard di pulizia. Questo sistema di filtraggio avanzato mantiene **l'acqua di lavaggio sempre libera dai residui di cibo**, migliorando così l'efficacia del detergente, per un risultato ottimale. Grazie al filtro della vasca inclinato, lo sporco viene accumulato e guidato attraverso filtri multipli. Prima del risciacquo, la pompa di scarico rimuove tutti i residui e li elimina.



- **Un potente circuito di lavaggio** garantisce i **migliori risultati della categoria**, a prescindere dal posizionamento degli oggetti da lavare grazie alla singolare forma degli ugelli e dei bracci rotanti inferiori e superiori.

Risciacquo

- **Ciclo anticalcare ZERO LIME – massime prestazioni** poiché la macchina è mantenuta completamente libera dalla formazione di calcare, assicurando una pulizia e una sanitizzazione a regola d'arte.
- **Boiler atmosferico – l'elevata qualità del risciacquo** è sempre garantita, a prescindere dalle condizioni dell'acqua in ingresso. Mantiene l'acqua ad una temperatura elevata e sempre costante e la spinta della pressione sempre regolare.
- Cielo della capotta e bracci di lavaggio inclinati per ottenere le **migliori prestazioni di risciacquo**. Il **cielo inclinato*** fa confluire l'acqua di lavaggio verso la parte anteriore della capotta, impedendone la caduta di gocce sulle stoviglie. Anche i **bracci inclinati**** e la pausa di 4 secondi dopo il lavaggio e prima del risciacquo, impediscono il gocciolamento di detergente sulle stoviglie lavate durante il risciacquo.



* nei modelli a doppia parete coibentata

** in tutti i modelli

La sicurezza prima di tutto



Niente più preoccupazioni grazie al WASH•SAFE CONTROL: il dispositivo che certifica la costante temperatura dell'acqua di risciacquo di 84 °C e la corretta pressione indipendentemente dalle condizioni dell'acqua di rete.

Sanitizzazione perfetta

I batteri più pericolosi trovano le condizioni ideali ad una temperatura compresa tra i 20° e i 60 °C (max 70 °C). La lavastoviglie a capottina green & clean garantisce una temperatura di risciacquo costante di **84 °C**, assicurando così **perfette condizioni igieniche e la totale rimozione del detergente** e soddisfa i più elevati **requisiti di sicurezza** dettati dalle normative europee.



La spia verde del **WASH•SAFE CONTROL** certifica che il risciacquo è avvenuto correttamente ed è stata mantenuta una temperatura costante di **84 °C**.

Sanitizzazione completa in 5 step

Ingresso acqua, con una pressione compresa tra 0,5 e 7 bar (a seconda dell'acqua di rete)

Uscita salto in aria, la pressione dell'acqua raggiunge 0,9-1 bar, mentre la temperatura rimane costante alle condizioni dell'acqua in ingresso

Uscita boiler, l'acqua raggiunge **84 °C** mentre la pressione rimane costante a 0,9-1 bar

Uscita pompa di risciacquo, la pressione dell'acqua raggiunge 6 bar mentre la temperatura rimane a **84 °C**

Uscita ugelli di risciacquo, l'acqua esce con una pressione e una temperatura costante di **84 °C**



* Le lavastoviglie a capottina Electrolux hanno ottenuto la certificazione ETL sanitation e sono conformi alle norme NSF (NSF/ANSI 3 Paragrafo 7.1) quando usate in modalità ETL.S. In modalità Alta Produttività sono conformi alle norme DIN 10512.

La semplicità è la sua forza



Il pannello di controllo, sempre visibile, grazie alla sua nuova posizione ad angolo, rende la lavastoviglie a capottina green&clean, facile da usare.

- ▶ ESD Dispositivo di Risparmio Energetico, elimina la necessità della cappa di aspirazione. L'ESD recupera il vapore in eccesso garantendo così un ambiente di lavoro migliore*.
- ▶ Il display a LED, integrato nel profilo superiore della capotta, può essere visualizzato a distanza e da qualsiasi posizione e permette il monitoraggio dell'andamento dei cicli di lavaggio (nei modelli automatici).
- L'altezza dell'apertura di carico di 440 mm, facilita l'introduzione di stoviglie anche più grandi.
- Vasca stampata da 24 litri in posizione frontale. Il filtro può essere rimosso facilmente per una più accurata pulizia.
- Massima visibilità del pannello di controllo, in qualsiasi configurazione, grazie alla sua nuova posizione ad angolo. La potenza del boiler può essere modificata facilmente dal pannello di controllo. Per ottenere un risultato perfetto in qualsiasi condizione è possibile personalizzare la concentrazione di detergente e brillantante direttamente dal pannello di controllo.
- Ciclo di pulizia automatico. Permette lo svuotamento della vasca e della pompa di lavaggio, una volta rimossi il filtro vasca e il troppopieno. Sei cicli di risciacquo igienizzano la camera di lavaggio. A fine programma, l'acqua del risciacquo viene scaricata completamente per evitare la proliferazione batterica.
- L'installazione è veloce grazie al semplice collegamento plug-in. Air-gap, boiler, pompa di risciacquo e wash safe control sono completamente integrati alla macchina.



● Dotazione di serie su tutti i modelli

▶ Dotazione su alcuni modelli

* Conforme a regolamentazioni e installazioni locali e al VDI n. 2052

I dettagli che fanno la differenza



Costi di gestione ridotti e migliore organizzazione del tempo grazie alla Modalità Alta Produttività (vedi pag. 13). Si possono lavare fino a 80 cesti o 1440 piatti all'ora.



Niente più danni a bicchieri e stoviglie delicati, la funzione "Soft-start" evita la rottura accidentale di bicchieri e stoviglie grazie alla riduzione di potenza dei getti d'acqua all'avvio del ciclo di lavaggio.



ETL sanitation e DIN 10512. Sanitizzazione e prestazioni certificate ETL.S e conformi alle norme DIN 10512.



Facile pulizia delle parti interne senza necessità di rimuovere il supporto del cestello; può essere sollevato di 90°.



Le operazioni di pulizia sono semplici e sicure grazie ai componenti completamente rimovibili: supporto cestello, filtro vasca e bracci di lavaggio/risciacquo.



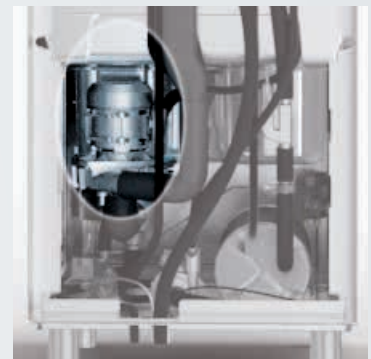
Massima ergonomia. L'impugnatura è solida e veloce grazie agli angoli in gomma sul maniglione della capotta.



Massima funzionalità. Lo speciale sistema di sollevamento a 3 molle impedisce che la capotta possa chiudersi accidentalmente.



Sicurezza per l'operatore. La capotta sprovvista di ESD è aperta sul retro, per impedire che il vapore fuoriesca verso l'operatore.



Nessuna proliferazione di batteri durante le ore di inattività grazie allo scarico verticale, che permette lo svuotamento totale dell'acqua dalla pompa di lavaggio.



Massima affidabilità. Tutti i componenti a contatto con l'acqua e con i prodotti detergenti sono realizzati in acciaio inox AISI 304 a garanzia di una più lunga durata.



Corrosione eliminata. Il boiler è altamente resistente al cloro presente nell'acqua grazie alla tecnologica saldatura robotizzata TIG in atmosfera protetta.



Nessun danno durante l'installazione. Le lavastoviglie senza i dosatori incorporati sono predisposte per essere collegate al kit dosatore detergente esterno ed evitare così che durante la fase d'installazione l'apparecchiatura possa essere danneggiata.

Ergonomia e semplicità

L'ergonomica e innovativa posizione ad angolo del pannello di controllo, permette la massima visibilità e facilità di utilizzo della lavastoviglie sia in un'installazione ad angolo che in linea.





La spia del **WASH-SAFE CONTROL** diventa verde per garantire che il risciacquo è avvenuto correttamente ed è stata mantenuta una temperatura costante di 84 °C (presente su alcuni modelli).



Interruttore On/Off



Ciclo 1*

Ciclo di lavaggio breve per stoviglie e bicchieri leggermente sporchi (ETL 57 sec/ alta produttività 45 sec)



Sollevamento automatico della capotta

Interruttore per il movimento della capotta (presente sui modelli con sollevamento automatico)



Ciclo 2*

Ciclo di lavaggio medio per stoviglie con uno sporco medio (84 sec)



Indicatore della temperatura di lavaggio

Indica che il ciclo di lavaggio è in funzione con la temperatura visualizzata sul display



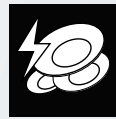
Ciclo 3*

Ciclo di lavaggio lungo per stoviglie molto sporche (ETL 150 sec)



Indicatore di avviso mancanza acqua.

Se illuminato, indica che non arriva acqua dalla rete idrica



Modalità Alta produttività

La macchina opera in modalità alta produttività secondo le norme DIN 10512



Indicatore della temperatura di risciacquo

Indica che il ciclo di risciacquo è in funzione con la temperatura visualizzata sul display



Ciclo anticalcare ZERO LIME

Avvia il ciclo automatico di decalcificazione. (presente su alcuni modelli)



Display della temperatura

Indica la temperatura dell'acqua durante il lavaggio e il risciacquo



Ciclo di pulizia automatico

Attiva lo svuotamento della vasca e della pompa di lavaggio, una volta rimossi il filtro vasca e il troppopieno. Sei cicli di risciacquo automatici, igienizzano la camera di lavaggio. A fine programma l'acqua del risciacquo viene scaricata completamente per evitare la proliferazione batterica

* I tempi e le temperature dei cicli di lavaggio e di risciacquo possono essere completamente personalizzati per soddisfare ogni specifica esigenza del cliente.

Gamma



Descrizione	EHT8TI	EHT8I	NHT8
Capotta automatica	•		
WASH•SAFE CONTROL	•	•	
Sanitizzazione garantita	•	•	•
Capotta a doppia parete coibentata	•	•	
Connessioni elettriche	400V/3N/50Hz convertibile in utenza: 230V/1N o 230/3/50Hz	400V/3N/50Hz convertibile in utenza: 230V/1N o 230/3/50Hz	400V/3N/50Hz convertibile in utenza: 230V/1N o 230/3/50Hz
Numero di cicli	3	3	3
Capacità (Sanitizzazione ETL)	62 cesti/ora 1116 piatti/ora	62 cesti/ora 1116 piatti/ora	62 cesti/ora 1116 piatti/ora
Capacità (Modalità Alta Produttività)*	80 cesti/ora 1440 piatti/ora	80 cesti/ora 1440 piatti/ora	80 cesti/ora 1440 piatti/ora
Dimensioni esterne (LxPxH)	667x755x1567	752x755x1567	752x755x1547
Dimensioni esterne con ESD (LxPxH)	667x755x2264	752x755x2264	
Dimensioni cesto (mm)	500x500	500x500	500x500
Capacità vasca di lavaggio (lt.)	24	24	24
Potenza pompa di lavaggio (kW)	0,8	0,8	0,8
Potenza boiler (kW)**	9	9	9
Consumo acqua (lt./ciclo)	2	2	2
Potenza totale (kW)***	9,9	9,9	9,9
Livello di rumorosità (dBA)	< 63	< 63	< 68
Dosatore brillantante incorporato	•	•	•
Cesti inclusi	1 cesto per 18 piatti + 1 cesto per tazze + 2 contenitori posate	1 cesto per 18 piatti + 1 cesto per tazze + 2 contenitori posate	1 cesto per 18 piatti + 1 contenitori posate

Caratteristiche aggiuntive

Ciclo anticalcare ZERO LIME	•	•	◦
ESD Dispositivo di Risparmio Energetico	•	•	
Sistema di filtraggio CLEAR BLUE	•	•	◦
60Hz	◦	•	•
Pompa di scarico incorporata	•	•	◦
Dosatore detergente e pompa di scarico incorporati	◦	•	•
Dosatore detergente incorporato	◦	•	•
Dosatore detergente, pompa di scarico e addolcitore acqua in continuo incorporati		•	•
Accessorio per collegare due capottine	◦	◦	◦

* Quando l'acqua in ingresso è calda (min. 50 °C)

** 6 kW quando l'acqua in ingresso è calda (a 65 °C)

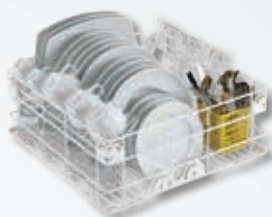
*** 6,9 kW quando l'acqua in ingresso è calda (a 65 °C)

• di serie su alcuni modelli

◦ disponibile come accessorio opzionale o codice speciale

Accessori

Una diversità di cesti per soddisfare qualsiasi esigenza di carico. Dalle tazzine ai bicchieri, dai piatti ai vassoi, ecc.



Cesto multi-uso
500x500x190 mm



Cesto per 48 tazzine



Cesto per 18 piatti piani



Cesto per 25 bicchieri birra
Altezza=170 mm



Cestello per 12 piatti fondi



Contenitori per posate



Cesto per 18 piatti piani
diam. 300 mm



Cesto per vassoi

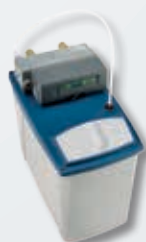


Cesto per posate

**La soluzione ideale per il trattamento dell'acqua!
Per ottenere le migliori prestazioni e allungare la vita della lavastoviglie.**



Addolcitore acqua esterno
manuale 12 lt



Addolcitore acqua esterno
automatico 8 lt.



Filtro demineralizzatore
BRITA



Filtro osmosi inversa

Sistemi di lavaggio - soluzioni complete

Il sistema ideale per soddisfare ogni esigenza.

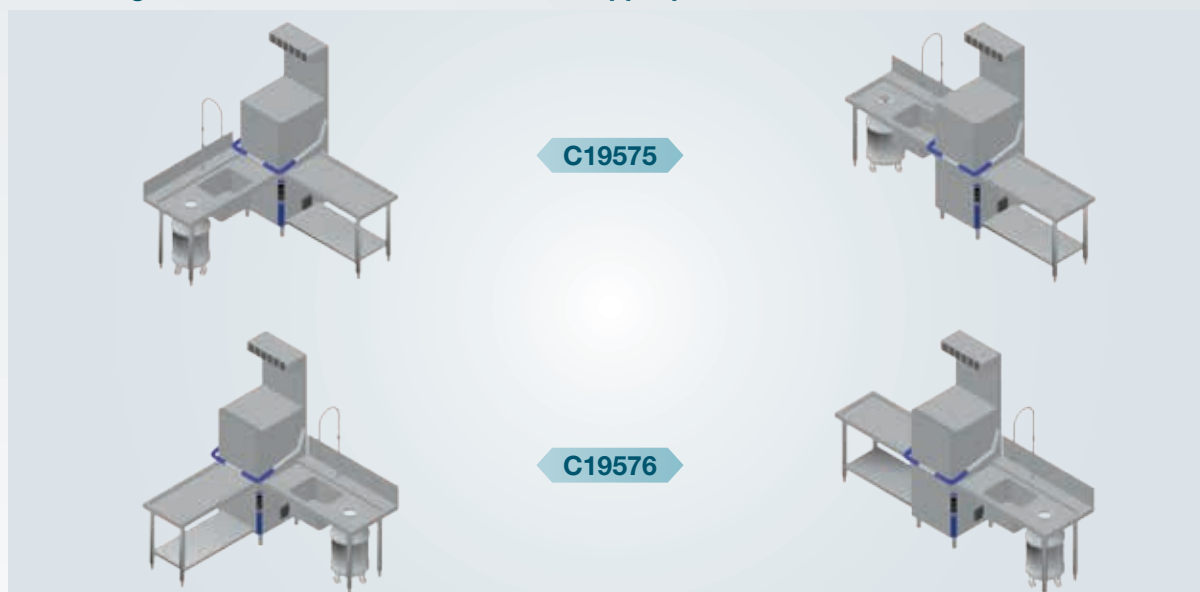
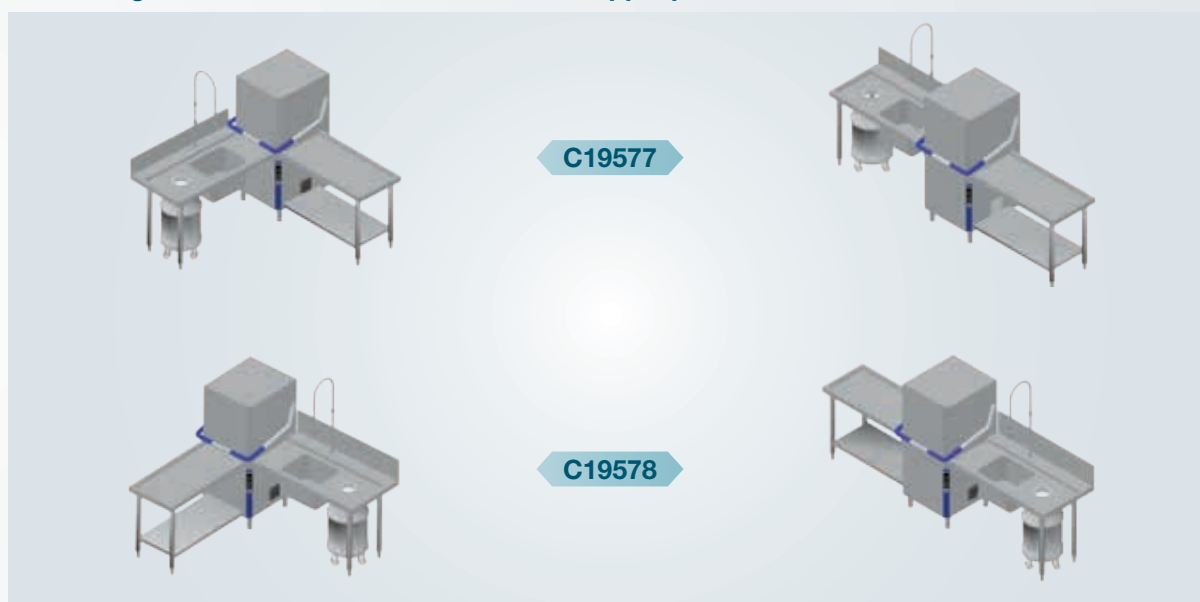
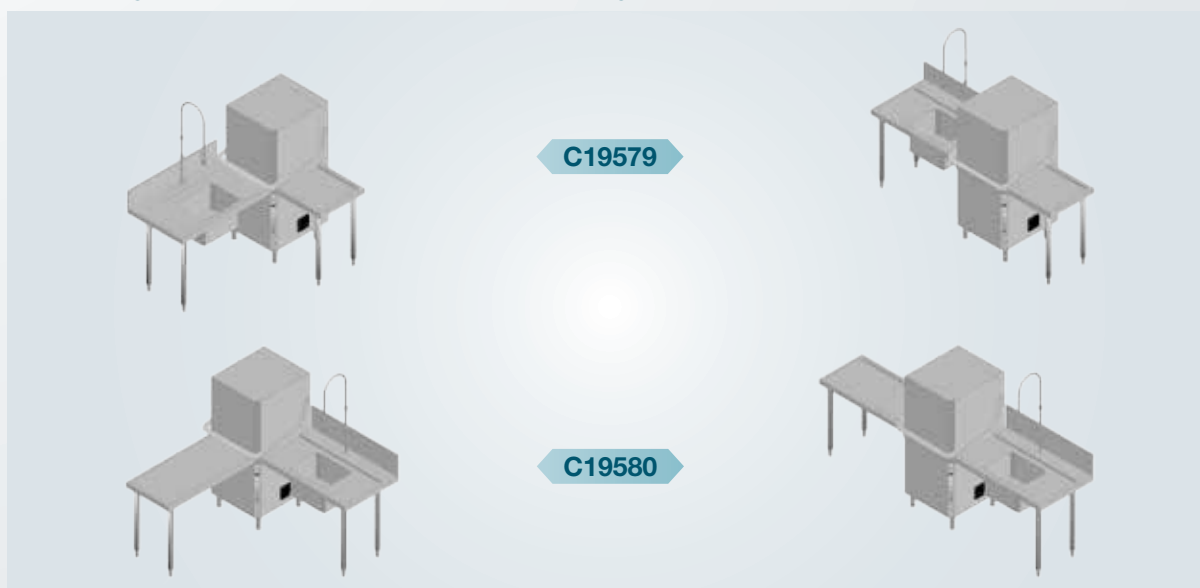
Composizione: una lavastoviglie a capottina green&clean con caricamento da destra o da sinistra, un tavolo di prelavaggio, un tavolo di carico/scarico, vasca carrellata.

Lavastoviglie con sollevamento automatico e a doppia parete coibentata con ESD



Lavastoviglie con sollevamento automatico e a doppia parete coibentata



Lavastoviglie con sollevamento manuale e a doppia parete coibentata con ESD**Lavastoviglie con sollevamento manuale e a doppia parete coibentata****Lavastoviglie con sollevamento manuale e a singola parete**

* I sistemi di lavaggio completi possono essere installati sia con configurazione ad angolo che in linea.

Electrolux. Orientamento al cliente.

Essere competitivi sul mercato e anticipare le esigenze del cliente, in termini di design, produzione, marketing, servizi, sono concetti fondamentali su cui si basa la filosofia di Electrolux.

Una filosofia quindi orientata verso i "clienti", perché sono le loro richieste, necessità e opinioni, che determinano le nostre azioni e lo sviluppo dei nostri prodotti.

Grandi investimenti nella qualità in produzione

Qualità nei processi produttivi significa miglioramento delle prestazioni nel tempo.

Il "Made by Electrolux" rappresenta una garanzia a livello mondiale con elevati standard tecnologici e qualitativi, con un design orientato al cliente e un continuo sviluppo di prodotti innovativi. Nella piattaforma lavaggio di Electrolux Professional, ogni singolo prodotto è sottoposto a dei test sulla qualità, e tutte le funzioni vengono controllate una per una da tecnici esperti, prima di procedere all'imballaggio.

Lo stabilimento delle Lavastoviglie può garantire un'eccellente qualità e un'estrema affidabilità grazie alle recenti innovazioni tecnologiche:

- una doppia stazione di saldatura con due robot antropomorfi salda la capotta ottenendo una superficie liscia e regolare
- un terzo robot salda il pannello posteriore e la vasca impedendo che lo sporco durante il lavaggio si fermi nella giuntura evitando ogni proliferazione batterica
- un quarto robot realizza un boiler, unico nel suo genere, saldato a TIG in atmosfera inerte per cui il ciclo di vita del boiler è dieci volte superiore ai boiler tradizionali
- il processo di saldatura del boiler è così preciso che le parti in acciaio inox laterali e il cilindro sono saldati testa a testa.

Servizio di pre-vendita: oltre 1.000 specialisti pronti ad assistere il cliente

Un team di oltre 1.000 persone specializzate in tutto il mondo con un unico obiettivo: progettare attrezzature che siano facili da usare, funzionali e totalmente affidabili. La collaborazione costante tra gli ingegneri di progettazione, i tecnici e gli chef rende possibile la realizzazione di prodotti conformi a determinate specifiche. Tali specialisti sono pienamente qualificati per assistere il cliente nella definizione del corretto flusso di lavoro e proporre l'apparecchiatura più funzionale in base alle esigenze, sia nel caso di un piccolo ristorante che di una struttura di grandi dimensioni.



Software di progettazione e quotazione per le soluzioni in cucina





Servizio di post-vendita: vicino al cliente, ovunque nel mondo

Quando parliamo di affidabilità e presenza globale di Electrolux Professional intendiamo la rete di assistenza più estesa al mondo, costituita da partner competenti e qualificati, impegnati quotidianamente in una pluralità di attività: dall'installazione alle parti di ricambio e alla manutenzione. Il loro obiettivo comune è di garantire un servizio al cliente efficace e un'assistenza tecnica rapida. I prodotti vengono spediti, installati e supervisionati adeguatamente dai nostri tecnici postvendita garantendo così un servizio rapido e valido in tutto il mondo.

- 2.000 centri servizi autorizzati
- oltre 10.000 tecnici esperti
- 10 anni di disponibilità per le parti di ricambio dalla cessazione della produzione
- 98.000 parti di ricambio disponibili a magazzino
- consegna dei ricambi in 24/48 ore in tutto il mondo

Electrolux Chef Academy: esperienze a confronto

L'Electrolux Chef Academy è stata creata con un obiettivo ben preciso: offrire la migliore ospitalità e il miglior servizio di formazione e informazione. Seminari dedicati ai professionisti della ristorazione, dimostrazioni delle attrezzature, approfondimenti con gli chef Electrolux, sono solo alcune delle attività rivolte ai circa 6.000 ospiti che ogni anno ci fanno visita. È possibile utilizzare le apparecchiature sotto la guida di un Executive Chef Electrolux.

Ogni seminario prevede:

- dimostrazione tecnica: descrizione delle funzioni, approfondimenti sulle prestazioni, accessori, procedure sulle impostazioni
- dimostrazione culinaria: tecniche di cottura, analisi degli ingredienti, pianificazione di un miglior flusso di lavoro in cucina, dimostrazioni culinarie dal vivo



Eccellenza con una particolare attenzione all'ambiente

Le soluzioni di Electrolux Professional rispondono perfettamente ai bisogni del cliente anche in merito ad affidabilità, efficienza dei costi e sostenibilità. I prodotti sono i migliori in termini di qualità, durata e bassi costi di gestione. Alcune delle nostre installazioni sono all'opera da più di 40 anni!

- Tutti gli stabilimenti Electrolux Professional sono certificati ISO 14001.
- Tutte le soluzioni Electrolux Professional sono progettate per consumare il minimo in termini di acqua, energia e detersivi con basse emissioni nell'ambiente.
- Tutte le soluzioni Electrolux Professional sono le migliori della categoria in termini di qualità, per un lungo ciclo di vita accompagnato ai più bassi costi di gestione. Ci sono soluzioni ancora all'opera dopo 40 anni.
- Tutte le soluzioni Electrolux Professional sono conformi a ROHS e REACH e riciclabili per oltre il 95%
- Tutte le soluzioni Electrolux Professional sono testate qualitativamente al 100% e tutte le funzioni sono controllate singolarmente da tecnici esperti.
- Negli ultimi 5 anni più del 70% delle soluzioni Electrolux Professional è stato rinnovato e progettato tenendo sempre presente i bisogni del cliente e con una particolare attenzione all'ambiente
- Electrolux Professional sostiene uno specifico programma di risparmio energetico per ridurre il consumo di energia dei suoi stabilimenti.

